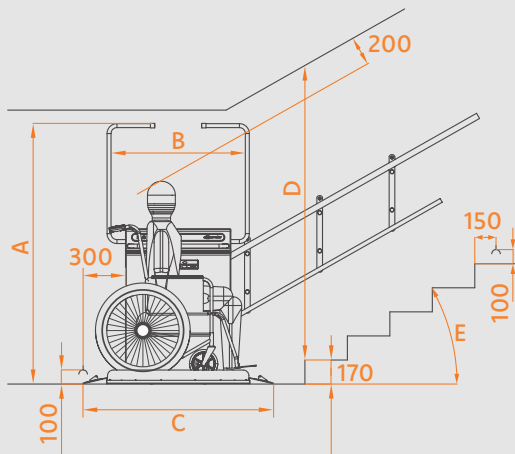


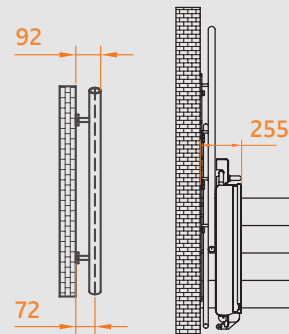
## BENÖTIGTER PLATZBEDARF

PLATTFORMTREPPENLIFT STRAIGHT PLG7

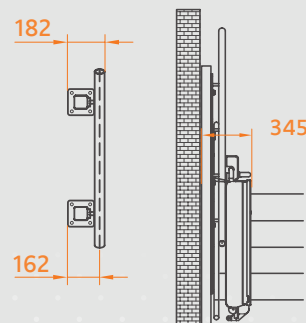
	800	900	1000	1210	1250	1300	800	900	1000	1210	1250	1300
E	D	D	D	D	D	D	F	F	F	F	F	F
15°	1791	1813	1834	1863	1868	1874	1680	1780	1880	2090	2130	2180
20°	1859	1888	1917	1955	1962	1971	1522	1622	1722	1932	1972	2022
25°	1933	1970	2007	2056	2066	2077	1426	1526	1626	1836	1876	1926
30°	2015	2062	2108	2168	2180	2194	1361	1461	1561	1771	1811	1861
35°	2110	2166	2222	2295	2309	2327	1314	1414	1514	1724	1764	1814
40°	2220	2287	2354	2442	2459	2480	1278	1378	1478	1688	1728	1778
45°	2350	2430	2510	2615	2635	2660	1249	1349	1449	1659	1699	1749
47°	2410	2495	2581	2694	2715	2742	1238	1338	1438	1648	1688	1738



### WANDMONTAGE



### STÜTZENMONTAGE



	Wandmontage		Stützenmontage		Gesamtlänge	Höhe Schranke (geöffnet)	Schrankenabstand
H x G	I	J	I*	J*	C	A	B
800 x 650	850	1020	940	1110	1145	1696	830
800 x 710	910	1080	1000	1170	1145	1742	830
800 x 760	960	1130	1050	1220	1145	1742	830
800 x 800	1000	1170	1090	1260	1145	1842	830
900 x 760	960	1130	1050	1220	1245	1802	830
900 x 800	1000	1170	1090	1260	1245	1842	830
1000 x 710	910	1080	1000	1170	1345	1742	950
1000 x 760	960	1130	1050	1220	1345	1742	950
1000 x 800	1000	1170	1090	1260	1345	1842	950
1000 x 900	1100	1270	1190	1360	1345	1842	950
1210 x 830	1030	1200	1120	1290	1555	1842	1160
1250 x 800	1000	1170	1090	1260	1595	1842	1200
1300 x 800	1000	1170	1090	1260	1645	1842	1200

F = Platz vor erster Stufe (hängt von der 1. Stufenhöhe ab)  
 E = Steigung Treppe  
 I = Mindesttreppenbreite  
 J = Mindesttreppenbreite bei frontseitiger Auffahrrampe  
 D = benötigte Sturzhöhe  
 Die Mindesttreppenbreite (I/J) berücksichtigen 10mm Spielraum.

### ACHTUNG

DIESE ZEICHNUNG DIENT NUR ZUR ORIENTIERUNG UND IST NICHT PROJEKTBEZOGEN.

