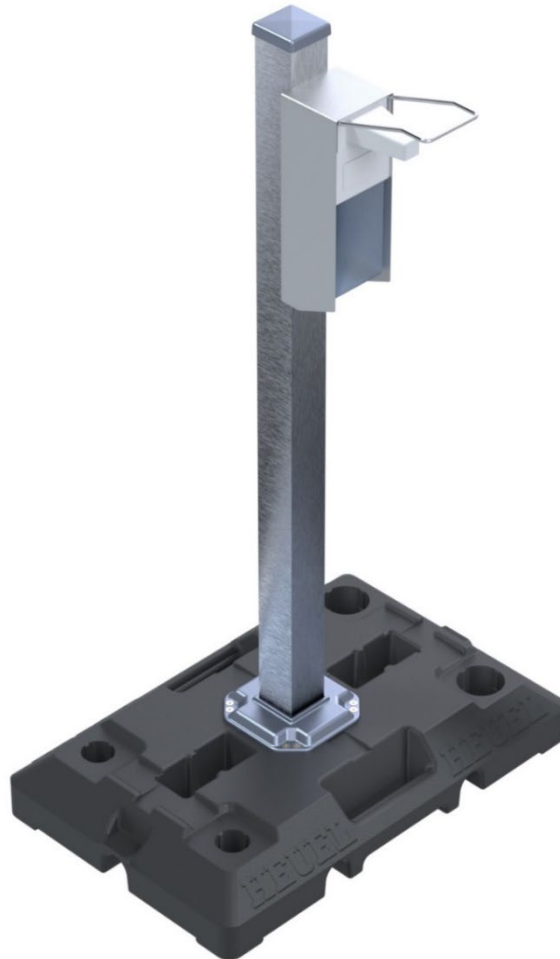
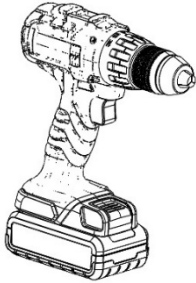


## **Mobiler Desinfektionsspender** für Industrie und Gewerbe



- ⇒ robustes Ständerwerk aus hochwertigem Aluminium
- ⇒ Diebstahlschutz durch schweren Sockel  
(Kunststoffrecyclingmaterial 25 kg)
- ⇒ schnelle Montage (8x Senkkopf-Holzschraube: 5,0 x 40 TX25)
- ⇒ flexible Aufstellmöglichkeiten
- ⇒ witterungsbeständig
- ⇒ Dosiereinheit inklusive
- ⇒ Aufnahmemöglichkeiten für Hinweisschilder

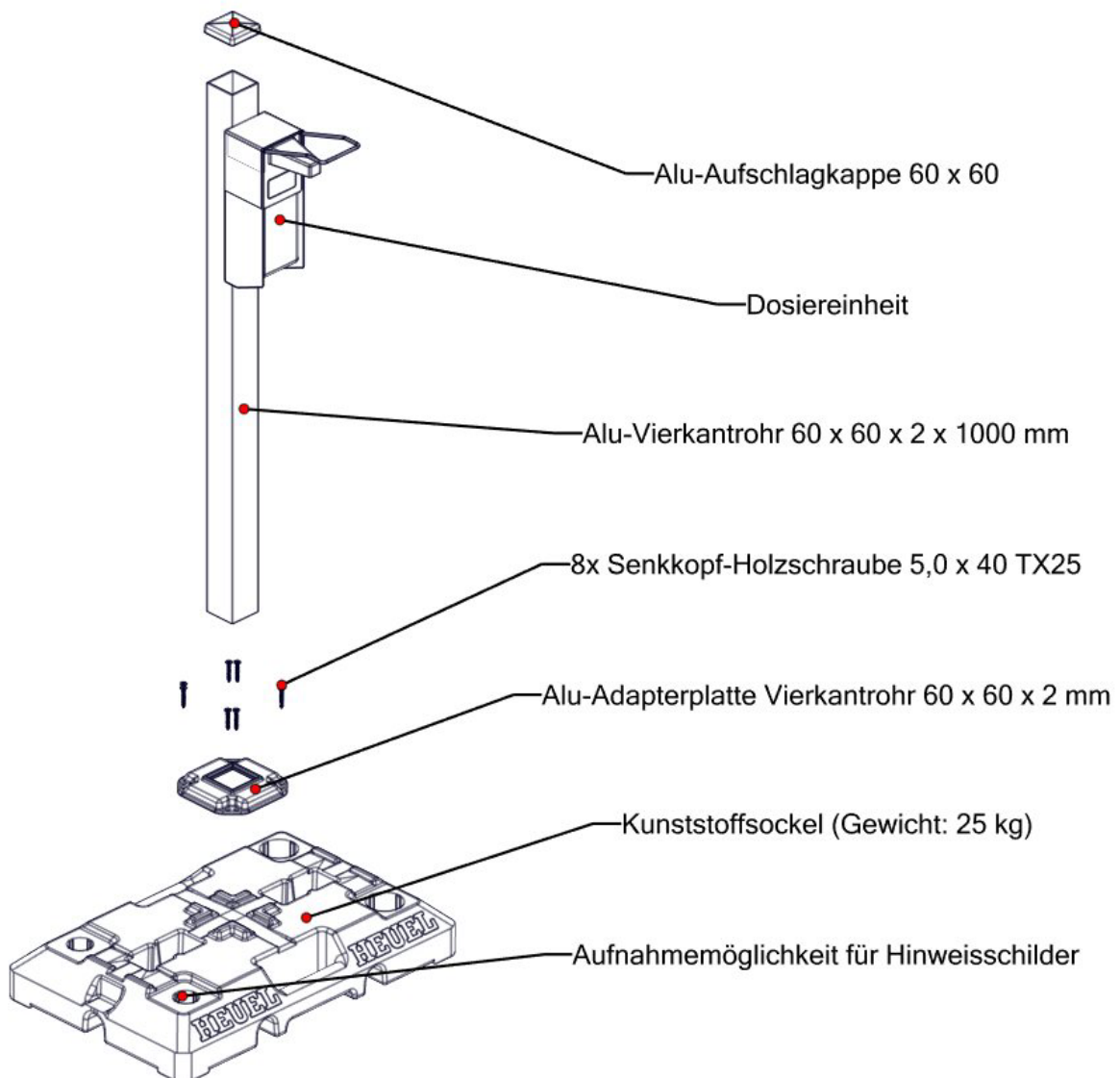
Benötigte Werkzeuge:

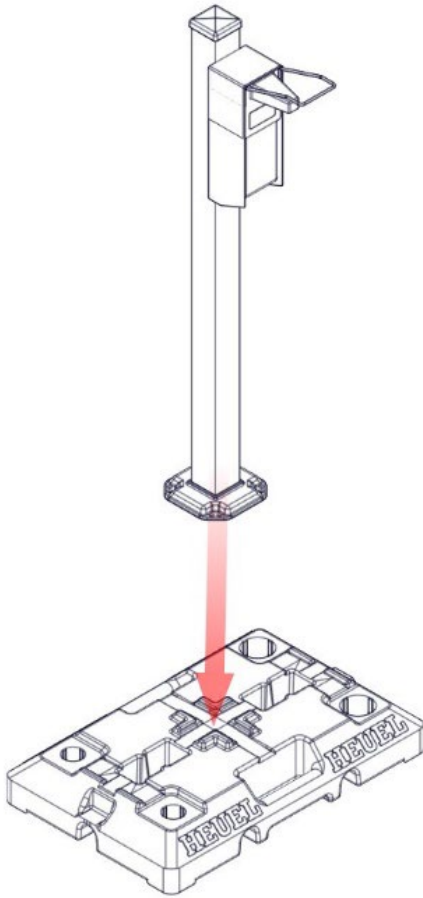


Akkuschrauber



Bit T25 (Torx)



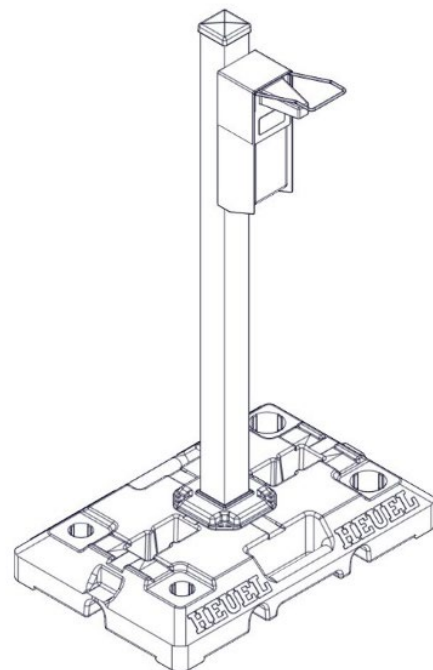


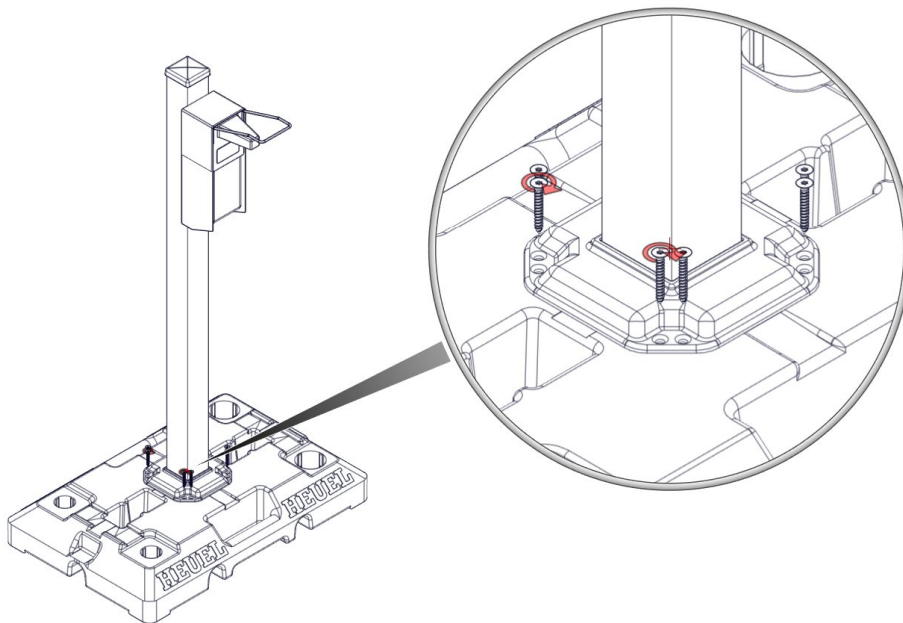
**Schritt 1:**

⇒ Kunststoffsockel aufstellen

**Schritt 2:**

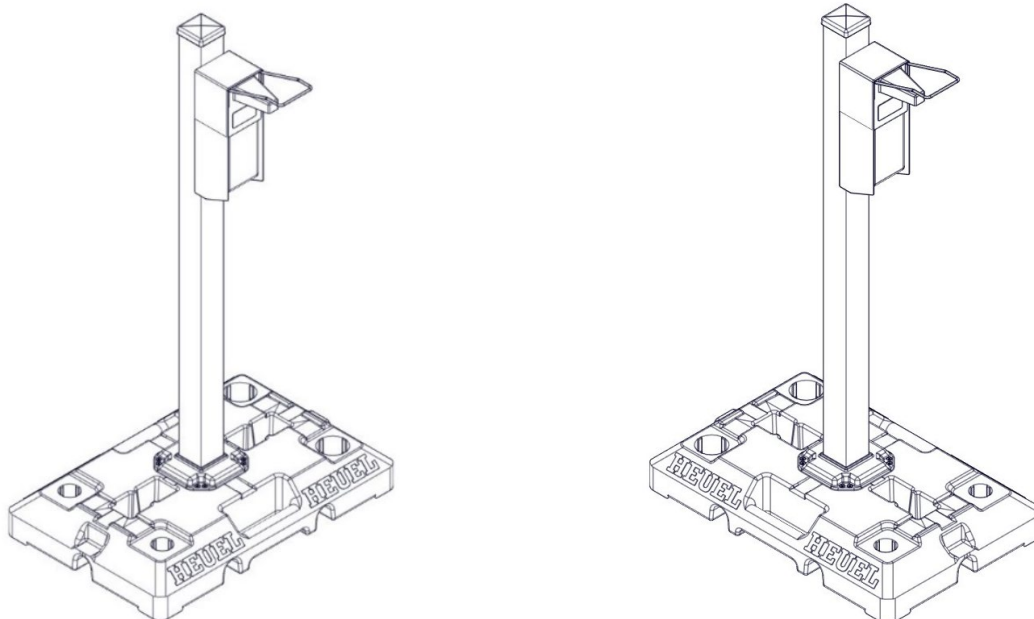
⇒ Aluminium-Ständerwerk mittig auf dem Kunststoffsockel ausrichten





**Schritt 3:**

⇒ Aluminium-Ständerwerk mithilfe eines Akkuschraubers und den mitgelieferten Senkkopf-Holzschrauben auf den Kunststoffsockel schrauben



**Hinweis: Das Ständerwerk kann auch um 90° verdreht montiert werden!**